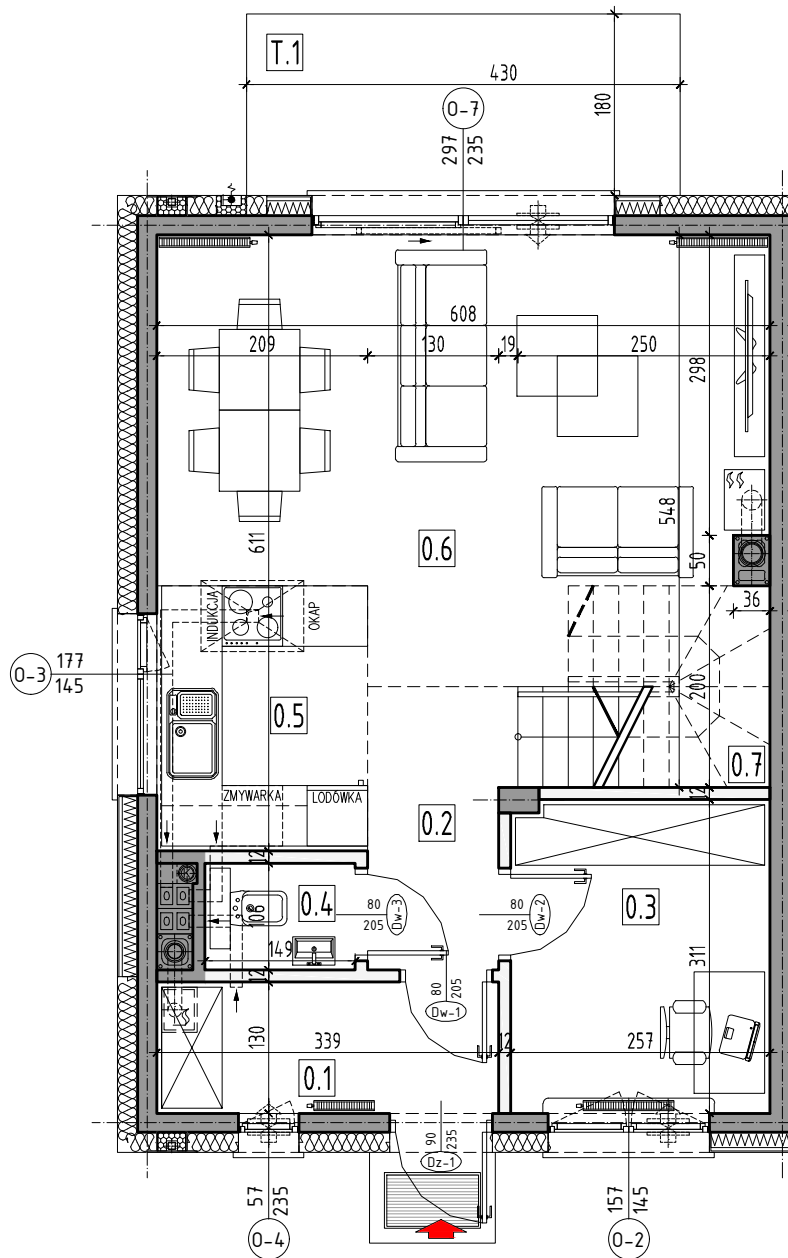


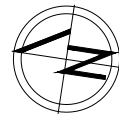
# Osiedle Krasickiego



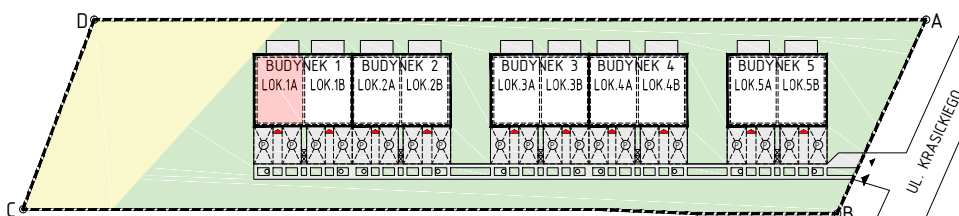
## BUDYNEK 1 - LOKAL 1A PARTER

ZESTAWIENIE POM. BUDYNEK 1 – LOKAL 1A

LP	POMIESZCZENIE	POSADZKA	POW. m <sup>2</sup>
0.1	WIATROŁAP	płytki gres	4.31
0.2	HOL	panele podłogowe	3.78
0.3	GABINET	panele podłogowe	7.84
0.4	WC	płytki gres	1.53
0.5	ANEKS KUCHENNY	płytki gres	5.48
0.6	POKÓJ DZIENNY	panele podłogowe	24.11
0.7	SCHODY	okładzina drewniana	3.16
POWIERZCHNIA PARTERU			50.21m <sup>2</sup>
T.1	TARAS	kostka betonowa	7.74
POWIERZCHNIA PIĘTRA			49.02m <sup>2</sup>
<b>SUMA POWIERZCHNI UŻYTKOWEJ PARTERU I PIĘTRA</b>			<b>99.23m<sup>2</sup></b>

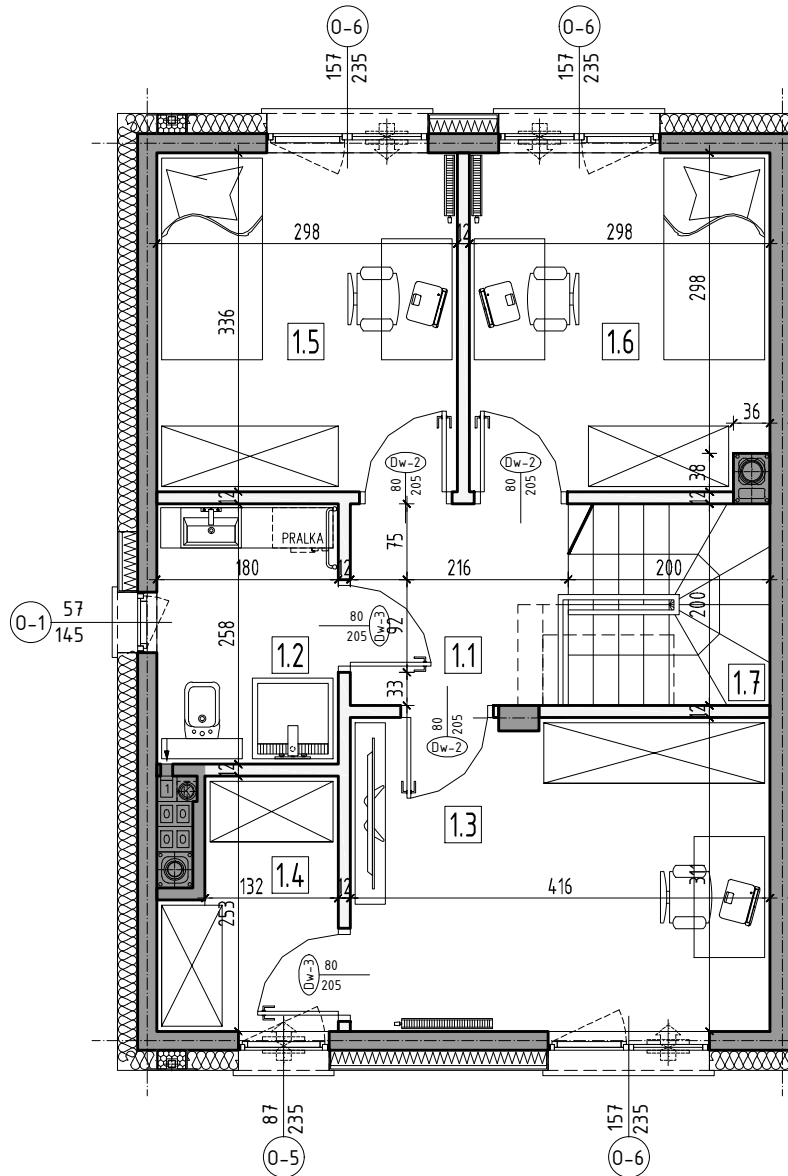


- Powierzchnie pomieszczeń podano z uwzględnieniem tynków, zgodnie z normą PN - ISO 9836.
- Wymiary podano w stanie surowym, bez wykończenia ścian.
- Kartę katalogową opracowano na podstawie projektu budowlanego i nie stanowi ona wiernego odwzorowania lokalu mieszkalnego, który powstanie w przyszłości.
- Karta służy wskazaniu usytuowania lokalu oraz przedstawia propozycję aranżacji pomieszczeń z rozmieszczeniem urządzeń sanitarnych i kuchennych.
- Wyposażenie budynku nie jest objęte ofertą handlową.
- Na karcie katalogowej nie wskazano przebiegów instalacji branżowych.
- Powierzchnie oraz wymiary mogą ulec niewielkim zmianom w trakcie realizacji obiektu.
- Niniejszy rysunek objęty jest prawem autorskim, nie może być używany bądź reprodukowany w całości lub części na potrzeby innych inwestycji, bez pisemnej zgody właściciela.



**BLOKUS**  
PRACOWNIA ARCHITEKTONICZNA

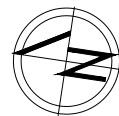
# Osiedle Krasickiego



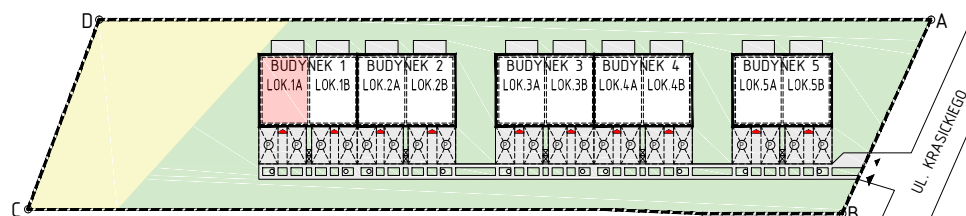
## BUDYNEK 1 - LOKAL 1A PIĘTRO

### ZESTAWIENIE POM. BUDYNEK 1 - LOKAL 1A

LP	POMIESZCZENIE	POSADZKA	POW. m <sup>2</sup>
1.1	KOMUNIKACJA	panele podłogowe	4.26
1.2	ŁAZIENKA	ptytki gres	4.56
1.3	POKÓJ	panele podłogowe	12.74
1.4	GARDEROBA	panele podłogowe	3.88
1.5	POKÓJ	panele podłogowe	9.89
1.6	POKÓJ	panele podłogowe	9.75
1.7	SCHODY	okładzina drewniana	3.94
POWIERZCHNIA PIĘTRA			49.02m <sup>2</sup>



- Powierzchnie pomieszczeń podano z uwzględnieniem tynków, zgodnie z normą PN - ISO 9836.
- Wymiary podano w stanie surowym, bez wykończenia ścian.
- Kartę katalogową opracowano na podstawie projektu budowlanego i nie stanowi ona wiernego odwzorowania lokalu mieszkalnego, który powstanie w przyszłości.
- Karta służy wskazaniu usytuowania lokalu oraz przedstawia propozycję aranżacji pomieszczeń z rozmieszczeniem urządzeń sanitarnych i kuchennych.
- Wyposażenie budynku nie jest objęte ofertą handlową.
- Na karcie katalogowej nie wskazano przebiegów instalacji branżowych.
- Powierzchnie oraz wymiary mogą ulec niewielkim zmianom w trakcie realizacji obiektu.
- Niniejszy rysunek objęty jest prawem autorskim, nie może być używany bądź reprodukowany w całości lub części na potrzeby innych inwestycji, bez pisemnej zgody właściciela.



**BLOKUS**  
PRACOWNIA ARCHITEKTONICZNA