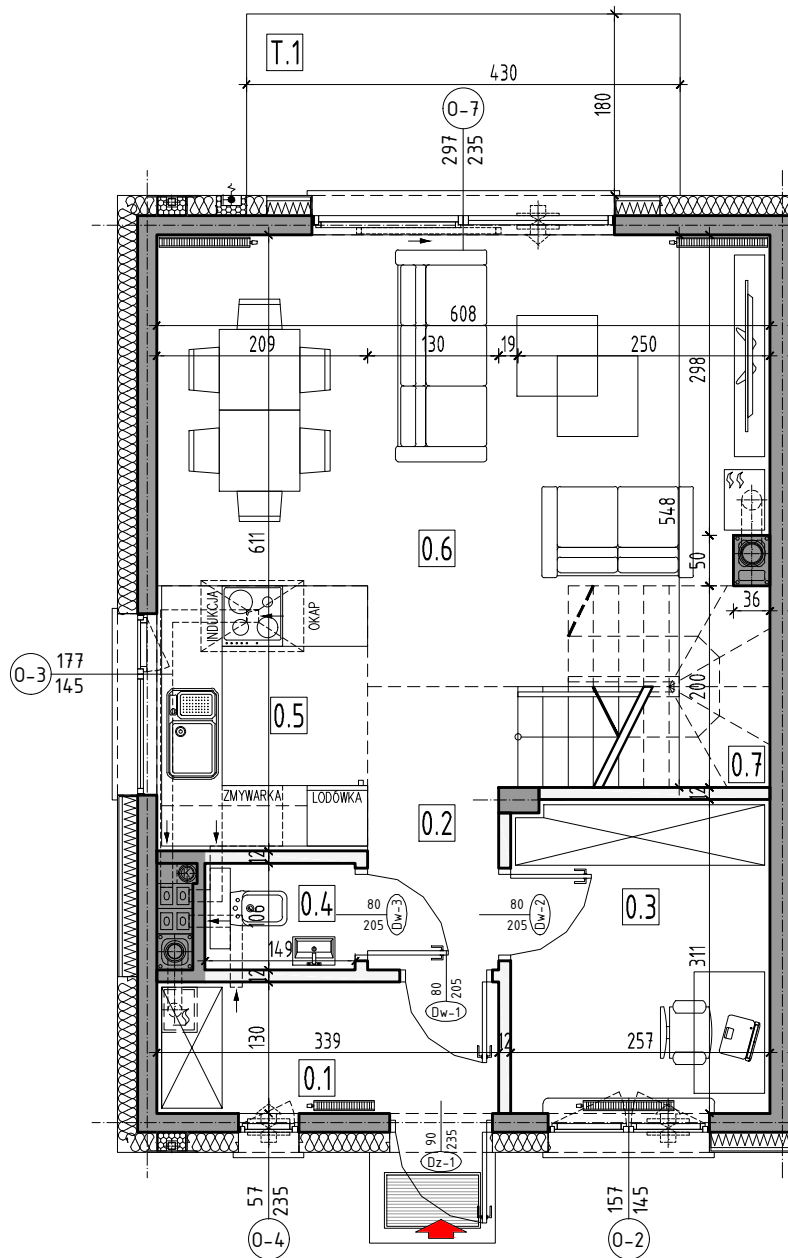


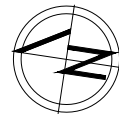
Osiedle Krasickiego



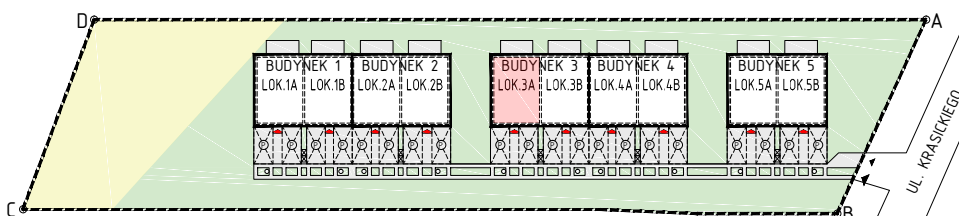
BUDYNEK 3 - LOKAL 3A PARTER

ZESTAWIENIE POM. BUDYNEK 3 - LOKAL 3A

LP	POMIESZCZENIE	POSADZKA	POW. m ²
0.1	WIATROŁAP	płytki gres	4.31
0.2	HOL	panele podłogowe	3.78
0.3	GABINET	panele podłogowe	7.84
0.4	WC	płytki gres	1.53
0.5	ANEKS KUCHENNY	płytki gres	5.48
0.6	POKÓJ DZIENNY	panele podłogowe	24.11
0.7	SCHODY	okładzina drewniana	3.16
POWIERZCHNIA PARTERU			50.21m²
T.1	TARAS	kostka betonowa	7.74
POWIERZCHNIA PIĘTRA			49.02m²
SUMA POWIERZCHNI UŻYTKOWEJ PARTERU I PIĘTRA			99.23m²

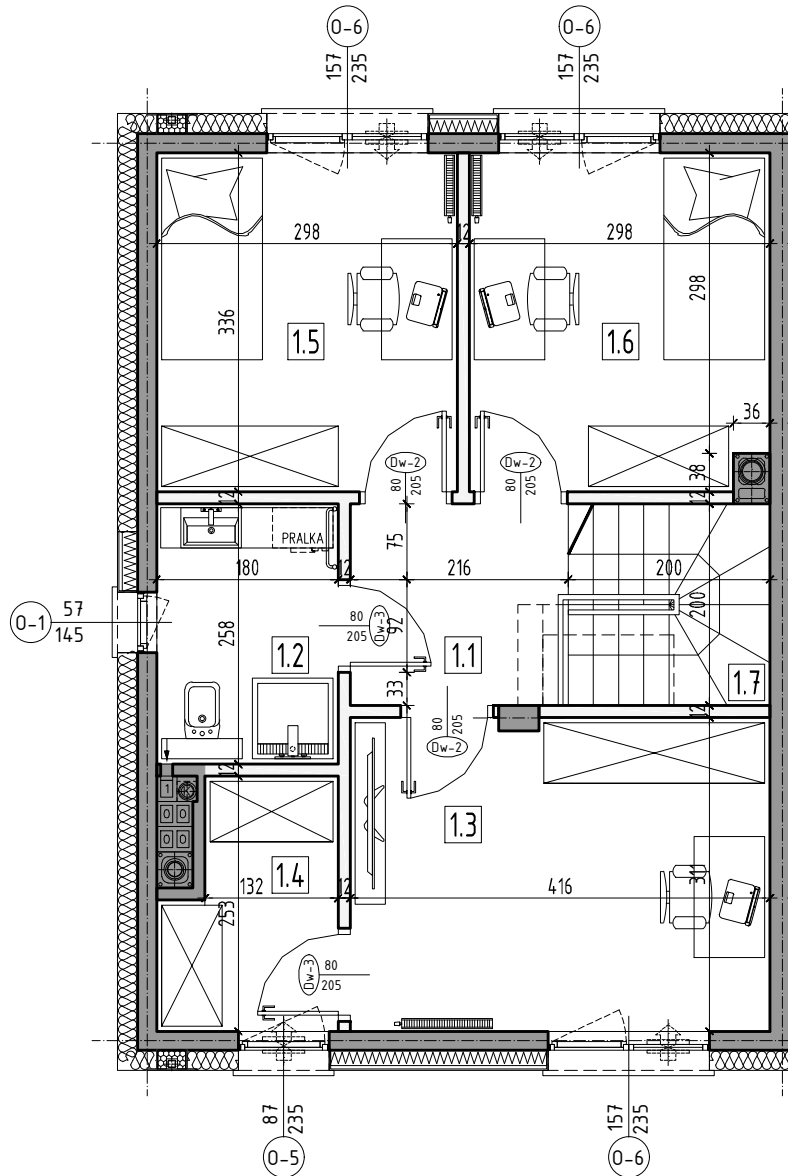


- Powierzchnie pomieszczeń podano z uwzględnieniem tynków, zgodnie z normą PN - ISO 9836.
- Wymiary podano w stanie surowym, bez wykończenia ścian.
- Kartę katalogową opracowano na podstawie projektu budowlanego i nie stanowi ona wiernego odwzorowania lokalu mieszkalnego, który powstanie w przyszłości.
- Karta służy wskazaniu usytuowania lokalu oraz przedstawia propozycję aranżacji pomieszczeń z rozmieszczeniem urządzeń sanitarnych i kuchennych.
- Wyposażenie budynku nie jest objęte ofertą handlową.
- Na karcie katalogowej nie wskazano przebiegów instalacji branżowych.
- Powierzchnie oraz wymiary mogą ulec niewielkim zmianom w trakcie realizacji obiektu.
- Niniejszy rysunek objęty jest prawem autorskim, nie może być używany bądź reprodukowany w całości lub części na potrzeby innych inwestycji, bez pisemnej zgody właściciela.



BLOKUS
PRACOWNIA ARCHITEKTONICZNA

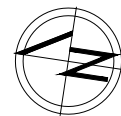
Osiedle Krasickiego



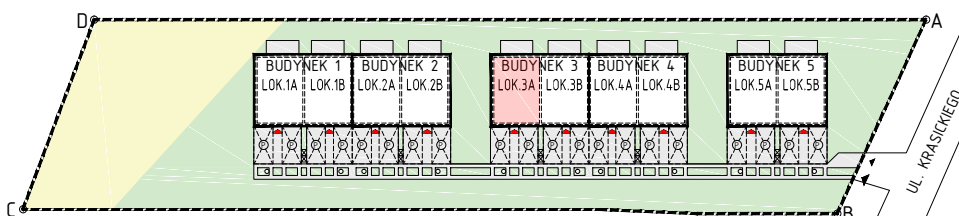
BUDYNEK 3 - LOKAL 3A PIĘTRO

ZESTAWIENIE POM. BUDYNEK 3 - LOKAL 3A

LP	POMIESZCZENIE	POSADZKA	POW. m ²
1.1	KOMUNIKACJA	panele podłogowe	4.26
1.2	ŁAZIENKA	ptytki gres	4.56
1.3	POKÓJ	panele podłogowe	12.74
1.4	GARDEROBA	panele podłogowe	3.88
1.5	POKÓJ	panele podłogowe	9.89
1.6	POKÓJ	panele podłogowe	9.75
1.7	SCHODY	okładzina drewniana	3.94
POWIERZCHNIA PIĘTRA			49.02m²



- Powierzchnie pomieszczeń podano z uwzględnieniem tynków, zgodnie z normą PN - ISO 9836.
- Wymiary podano w stanie surowym, bez wykończenia ścian.
- Kartę katalogową opracowano na podstawie projektu budowlanego i nie stanowi ona wiernego odwzorowania lokalu mieszkalnego, który powstanie w przyszłości.
- Karta służy wskazaniu usytuowania lokalu oraz przedstawia propozycję aranżacji pomieszczeń z rozmieszczeniem urządzeń sanitarnych i kuchennych.
- Wyposażenie budynku nie jest objęte ofertą handlową.
- Na karcie katalogowej nie wskazano przebiegów instalacji branżowych.
- Powierzchnie oraz wymiary mogą ulec niewielkim zmianom w trakcie realizacji obiektu.
- Niniejszy rysunek objęty jest prawem autorskim, nie może być używany bądź reprodukowany w całości lub części na potrzeby innych inwestycji, bez pisemnej zgody właściciela.



BLOKUS
PRACOWNIA ARCHITEKTONICZNA